

238만화소 IP IR P/T/Z 돔 카메라

FlexWATCH®

H.264/MPEG-4 AVC, M-JPEG Triple Stream

ONVIF PSIA

도시방범 최적의 솔루션

FW 7707-FNR

2.38M, 광학 30x, 2D/3DNR
기능
최대 야간감시거리 200m
지능형 Smart IR LED 일체형
Micro SD slot, CVBS출력

Anytime / Anywhere
Live Video & Recording, Audio Monitoring

FlexWATCH®-7707(FNR)

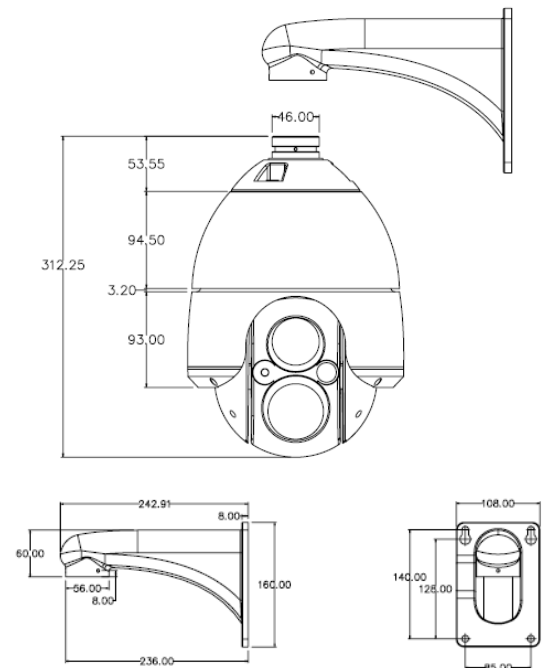
FlexWATCH® 7707(FNR)은 1/2.8" 2.38M Progressive Scan CMOS Sensor를 탑재하고 있으며, H.264/MPEG-4 AVC, Part.10/M-JPEG의 Triple 영상압축을 통해 Full HD(1920x1080) 디지털 영상으로 최대 60fps속도로 전송이 가능한 고성능의 IP 카메라입니다.

FlexWATCH® 7707(FNR)은 Web Browser를 이용해 영상을 손쉽게 모니터링 할 수 있으며, Smart NVR등의 전용 CMS(VMS)를 통해 고품질의 영상을 Anytime, Anywhere 모니터링/저장/검색이 가능한 최적의 IP surveillance 솔루션을 제공합니다.

주요특징(Key Feature)

- . 1/2.8", 2.38M Progressive Scan CMOS Sensor
- . 광학 30x(f4.3~129mm)/F1.6(Wide)~4.7(Tele), 디지털 12x
- . 최저조도 0.0Lux/IR LED, Auto ICR, Defog 기능
- . IR 거리 150m 이상
- . 최대 60fps@Full HD(1920x1080) 전송속도
- . Triple Stream(H.264/MPEG-4, M-JPEG) 영상압축
- . ROI(관심영역설정), Privacy 8Zones Masking 기능
- . IP filtering 보안기능
- . 지능형 움직임 감지(144BL Motion)모드
- . 방진/방수(IP 66), 방진 IK10 충격대응 하우징 일체형
- . 웹 브라우저(Web Browser)를 통한 원격 접속기능
- . 네트워크 대역폭(Bandwidth) 제어
- . 비트레이트제어 VBR/CBR 모드(32K~12Mbps)
- . 최대 16명 동시 접속 기능
- . ONVIF 2.5 지원

외형치수(Dimensions)/mm



선택사양(Option)



Smart NVR SW

Smart Alarm SW

Smart Map SW

통합관제 모니터링 솔루션(VMS/CMS)

적용분야

공공기관 / 금융기관 / 교육기관 / 공항 / 항만 / 공장 / ITS / 대형시설물 보안 / 감시솔루션

규격/사양(Specification)

Item/Model Name		FlexWATCH®-7707(FNR)
하드웨어	CPU/OS/Flash Memory/SDRam	32bit RISC Processor/Embedded Linux/128MByte/128MByte
카메라	촬상소자(총화소/유효화소)	1/2.8", 2.38M PS CMOS Sensor, 1944(H) x 1,224(V)/1944(H) x 1,104(V)
	렌즈	광학 30x(f4.3~129mm) F1.6(Wide)~4.7(Tele), Digital 12x Zoom 선택사양 : 20x(f4.7~94mm)
	최저조도	Color 0.1Lux, BW 0.001Lux(0Lux/IR LED), True Day & Night(ICR)
	S/N비, Video Out	50dB이상, CVBS Output(D1)
	Minimum Object Distance	10mm (wide end) to 1200mm (tele end) (Default: 300 mm)
	Privacy Zone/ROI(관심영역)	Programmable up to 8 Zones/Up to 8 Area(Region Of Interest)
	카메라 Control	209 Preset, 4 패턴, 10 스윙, 8 그룹, Auto Parking, Power-up Action
	카메라 Function	WDR, DWDR, Day/Night, Removable IR cut filter, Auto Iris, Auto Focus, BLC 등
Mechanical	Pan/Tilt Range/Speed	Pan:0.1°~360°(Endless), Tilt:-20°~220°(Auto-flip 180°), Speed 250°/sec
영상압축 Codec	영상스트림	Triple Stream H.264, M-JPEG, JPEG, 옵션(H.265 쿼드 스트림: Still Image stream지원)
	화질 6Level 제어	Low compression, highest, high, normal, low, lowest
	전송속도	최대 30fps@Full HD(1920x1080), Optional 60fps@Full HD(1920x1080)
	대역폭/전송률 제어(Control)	Bandwidth(대역폭) 32Kbps 이상/ H.264 VBR/CBR(32k ~ 12Mbps)제어
오디오 Codec	입력/출력	G.711 8bit 8KHz PCM 64Kbps, 1ch In/Output
지원해상도 비디오(영상)	Primary Stream Secondary Stream Tertiary Stream	Full HD/1920x1080, HD/1280x720p, D1/704x480, VGA/640x352, CIF/320x176, QCIF/160x96 HD/1280x720p, D1/704x480, VGA/640x352, CIF/320x176, QCIF/160x96 CIF/320x176, QCIF/160x96
네트워크	프로토콜(Protocol)	HTTP, TCP/IP, telnet, ftp, NTP, RTP/RTSP(Unicast/Multicast), SMTP, DHCP, IPv4/v6, Https Zeroconf, PPPoE, UPnP, RARP, PPP, PAP, CHAP, UDP, SNMP, DDNS, Onvif, PSIA etc.
	LAN Interface	Ethernet 10/100Base-T(LAN Port) Auto Sensing(RJ-45)
	Alarm Interface/Serial	센서 1Input/알람 1Output(NC/NO selectable), Built-in Serial RS-232/485 Interface
영상 Viewer	웹 브라우저	Internet Explorer, Safari, Chrome, Firefox, VLC, QuickTime 지원
	Multi Viewer(CMS)	전용 모니터링 소프트웨어(FW-manager, Smart NVR, Smart Viewer, DVM등)
Time & DATE	시간 동기화	NTP Server Time Sync. 기능
관리기능	시스템 업그레이드 및 재시동	네트워크를 이용한 손쉬운 접속 기능(WEB/Telnet/FTP) 및 원격 재시동(리부팅)
부가기능	E-mail/Ftp 기능	이벤트에 의한 영상 자동 전송 서비스 기능
	유동 IP 지원	x-DSL/Cable 유동 IP 지원(www.ipcctvdns.co.kr)
	지능형 감지 기능	HW Motion모드(12x12=144 Blocks Motion)
	Alarm Buffering 기능	최대 15.5MByte Pre/Post Alarm buffer
VA 옵션		템퍼링, 침입, 라인크로스, 소리, 지능형 영상 감지 외
보안기능(Security function)		관리자(Admin) 접속 암호화 Protection 기능, IP(Port) filtering for access Level 사용자(Users-256명) CH권한 제어 제한 기능
동작온도/습도(Temperature/Humidity)		-30℃ ~ +60℃ / 10% ~ 90% RH
사용전원(Power supply) / 소비전력		DC 12V/4.16A[AC 100/240V, 50/60Hz] / About 48W
외형	크기(mm)/무게(Kg)	136Ø x 210(L) x 312.3(H)mm / 5.5kg(Power Supply 제외)

* 상기 제품의 외관 및 사양은 제조업체의 성능개선 및 기능추가에 의해 예고 없이 변경될 수 있습니다.

판매원 :

(주) 세연테크 SEYEON TECH CO., LTD
서울시 강서구 허준로 217, 404호
(가양동, 가양테크노타운/공장 404-1호)
T 02-2192-6800 F 02-2659-0831

sales@seyeon.co.kr
www.seyeon.co.kr

SEYEONTECH