

321만화소 올인원 IP 카메라

FlexWATCH®

H.264/MPEG-4 AVC, M-JPEG Triple Stream

ONVIF PSiA



FW 9302-TXM

3.21M, 5.0~50mm 자동초점 Lens
 최저조도 0.0005Lux(0Lux/IR)
 가시거리 70m/Power IR 4LEDs
 Auto Focus(Motorized 10x Zoom)

Anytime / Anywhere(Smart NVR SW)
 Live Video & Recording, Audio Monitoring

FlexWATCH®-9302(TXM)

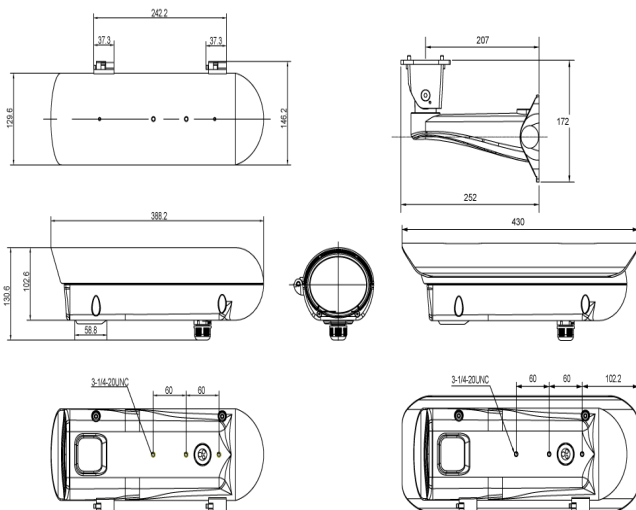
FlexWATCH® 9302(TXM)은 1/2.8" 3.21M Progressive Scan CMOS Sensor를 탑재하고 있으며, Triple 영상압축방식(H.264/MPEG-4 AVC, Part.10, M-JPEG)을 통해, 최대 30fps/3M(2048x1536) 디지털 영상으로 전송이 가능한 고성능 IP 카메라입니다.

FlexWATCH® 9302(TXM)는 Web Browser를 이용해 영상을 손쉽게 모니터링 할 수 있으며, Smart NVR Multi-Viewer & Player 등 전용 CMS(VMS)를 통해 고화질의 영상을 Anytime, Anywhere 모니터링/저장/검색이 가능한 최적의 IP surveillance 솔루션을 제공합니다.

주요특징(Key Feature)

- . 1/2.8" 3.21M Progressive Scan CMOS Sensor
- . 5~50.0mm(F1.2) Auto Focus Motorized 4x Zoom Lens
- . 최저조도 0.0005Lux(0Lux/IR On), TDN(ICR), WDR 기능
- . 최대 30fps@3M(2048x1536) 영상 전송
- . Triple Stream(H.264/MPEG-4, M-JPEG) 영상압축
- . Micro SD Slot, PoE(Optional)
- . 지능형 움직임 감지(144Blocks) 영역 설정 기능
- . Privacy Zone, IP filtering, ROI, Zeroconf 설정 기능
- . 웹 브라우저(Web Browser)를 통한 원격 접속기능
- . 네트워크 대역폭(Bandwidth) 제어
- . 비트레이트 제어 VBR/CBR 모드(32K~12Mbps)
- . 최대 16명 동시 접속 기능
- . IP66 방수/방진규격

외형치수(Dimensions)/mm



선택사양(Option)



Smart NVR SW

Smart Alarm SW

Smart Map SW

통합관제 모니터링 솔루션 (VMS/CMS)

적용분야

공공기관 / 금융기관 / 교육기관 / 공항 / 항만 / 공장 / ITS / 대형시설물 보안 / 감시솔루션

규격/사양(Specification)

Item/Model Name		FlexWATCH®-9302[TXM]
하드웨어	CPU/OS/Flash Memory/SDRam	32bit RISC Processor/Embedded Linux/128MByte/512MByte
카메라	촬상소자	1/2.8" 3.21M Progressive Scan CMOS Sensor, 2065(H) x 1553(V)
	렌즈	5.0~50mm(F1.2) Auto Focus Motorized 10x Zoom Lens
	최저조도	Color 0.05Lux, B/W 0.0005Lux, TDN(ICR), WDR(120dB), 2DNR/3DNR
	S/N비	52dB
	Privacy/ROI Zone	Programmable up to 8/4Zones
	Sutter Speed/Control function	Auto, Manual(1/30~1/24,000sec) / AGC, Sens up, Enhancement WDR, Vertical/Horizontal Flip
	White Balance	Auto, Manual(Incandescent light, Cool Light, Sun Light, Croudy, Sun Shade), R.G.B
영상압축 Codec	알고리즘	Triple Stream H.264(MPEG-4 AVC Part 10.)/M-JPEG, JPEG
	화질 6Level 제어	Low compression, highest, high, normal, low, lowest
	전송속도	최대 30fps@3M(2048x1536), 60fps@Full HD(1920x1080)
	대역폭	Bandwidth(대역폭) 32Kbps 이상
	전송률 제어(Control)	H.264 VBR/CBR(32k ~ 12Mbps)제어
오디오 Codec	입력/출력	1ch In/Output, G.711 8bit 8KHz PCM 64Kbps
지원해상도 (3M 기준)	Primary Stream Secondary Stream Tertiary Stream	3M/2048x1536, HD/1280x1024, D1/704x480, VGA/640x480, CIF/320x240, QCIF/160x112 D1/704x480, VGA/640x480, CIF/320x240, QCIF/160x112, (720p-2M 모드) CIF/320x240, QCIF/160x112
네트워크	프로토콜(Protocol)	HTTP, TCP/IP, telnet, ftp, NTP, RTP/RTSP(Unicast/Multicast), SMTP, DHCP, IPv4/v6, Https, PPPoE, UPnP, RARP, PPP, PAP, CHAP, UDP, SNMP, DDNS, Onvif, PSIA, Zeroconf, etc.
	LAN Interface	Ethernet 10/100Base-T(LAN Port) Auto Sensing(RJ-45)
	Alarm/Data Interface	1DI/1DO(Relay), RS-232/RS-485, Micro SD slot
영상 Viewer	웹 브라우저	Internet Explorer, Safari, Chrome, Firefox, VLC, QuickTime 지원
	전용 Viewer(CMS/VMS)	Smart NVR(v2.0) & Multi-viewer & Player, DVM, HUS CMS SDK 3rd Party/Onvif지원 VMS 호환
관리기능	시스템 업그레이드 (원격 Rebooting)	네트워크를 이용한 손쉬운 접속 기능(WEB/Telnet/FTP) IP installer 원격 접속을 통한 설정 및 시스템 업그레이드
	부가기능	E-mail/Ftp 기능
유동 IP 지원		x-DSL/Cable 유동 IP 지원(www.ipcvtvdns.com)
지능형 움직임 감지 기능		하드웨어 Motion Detection 기능(12x12=144 Blocks Motion)
알람 Buffering 기능		최대 4.3MByte Pre-alarm Buffer
보안기능(Security function)		관리자(Admin) 인증, IP(Port) Filtering for Access Level, 사용자(Users-256명) 설정 기능
동작온도/습도(Temperature/Humidity)		-30℃ ~ +60℃ / 10% ~ 90% RH
사용전원(Power supply) / 소비전력		DC 12V/3A[AC 100/240V, 50/60Hz] / About Max 14.4W, PoE(Optional)
외형치수	크기(mm)	164(W) x 430(D) x 137(H)mm
	무게(kg)	3kg(Power Supply 제외)

* 상기 제품의 외관 및 사양은 제조업체의 성능개선 및 기능추가에 의해 예고 없이 변경될 수 있습니다.

판매원 :

(주) 세연테크 SEYEON TECH CO., LTD
서울시 강서구 허준로 217, 404호
(가양동, 가양테크노타운/공장 404-1호)
T 02-2192-6800 F 02-2659-0831

sales@seyeon.co.kr
www.seyeon.co.kr